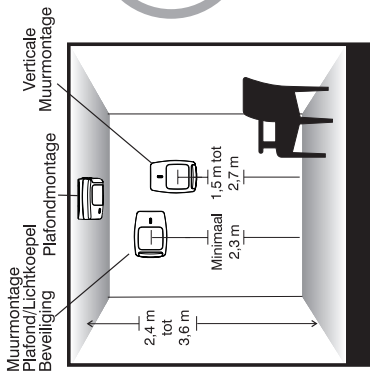


### 1 Kies de montage locatie.

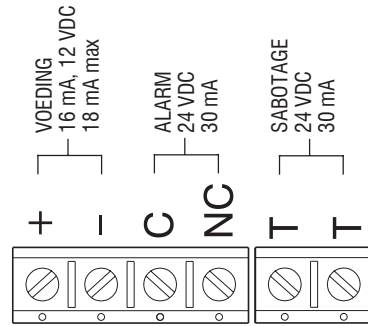


### Montage lokatie richtlijnen

- **Montagehoogte:** *Muren:* verticale montage -- 1,5 m tot 2,7 m; horizontale montage -- minimaal 2,3 m.
- *Plafond:* 2,4 m tot 3,6 m.
- Vermijd direct of gereflecteerd zonlicht.
- Richt de melder niet op ramen of koude-/hittebronnen.
- Zicht van de melder op het te bewaken gebied moet vrij van obstakels zijn.

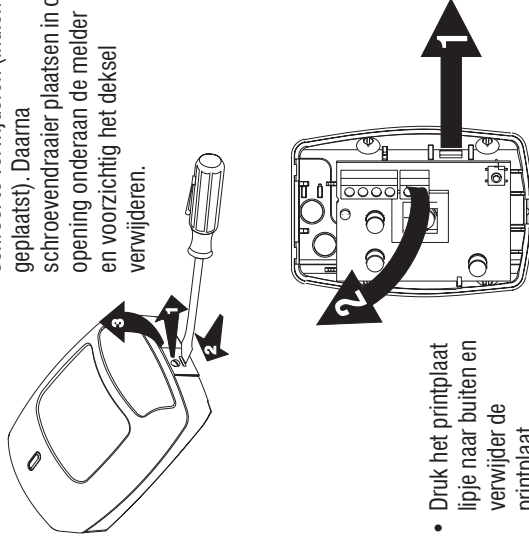
### 4 Bedraad de melder.

Sluit de aders aan zoals getoond en gebruik hiervoor aderdiktes tussen 0,8 en 1,5 mm. Let op de juiste polariteit!



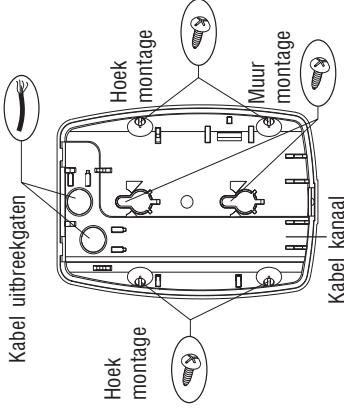
### 2 Open de behuizing en verwijder de printplaat.

- Gebruik een kleine schroevendraaier om de schroef te verwijderen (indien geplaatst). Daarna schroevendraaier plaatsen in de opening onderaan de melder en voorzichtig het deksel verwijderen.



- Druk het printplaat lipje naar buiten en verwijder de printplaat.

### 3 Monteer de unit.

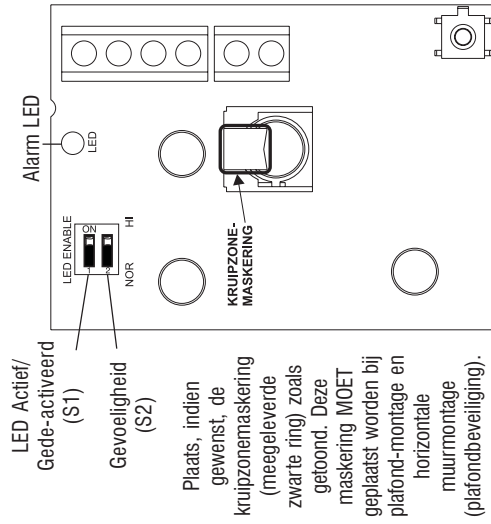


- Leid de kabel door het kabelkanaal en voer de kabel binnen door het kabel uitbrekgat. Zet de kabel vast met een kabelbinder en knip de overvullige kabel weg.
- Monteer de achterbehuizing vlak tegen de muur of in een hoek.

[N.B.: indien een montagebeugel wordt gebruikt (zie Accessoires), volg dan de instructies zoals bijgeleverd bij deze beugel]

- Plaats de printplaat terug.

### 5 Stel de DIP-schakelaars in (zie Stap 6).



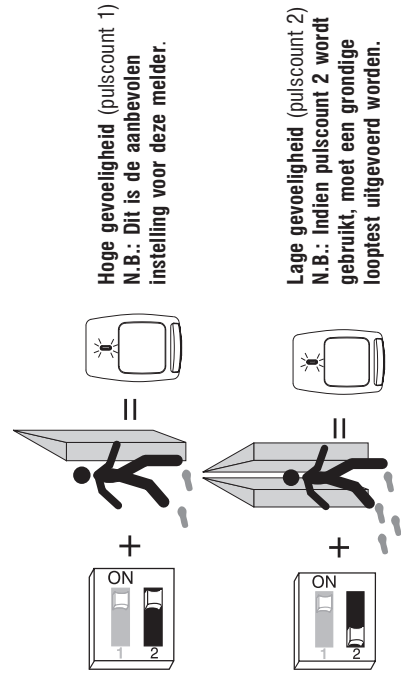
Plaats, indien gewenst, de kruipzonemaskering (meegeleverde zwarte ring) zoals getoond. Deze maskering MOET geplaatst worden bij plafond-montage en horizontale muurmontage (plafondbeveiliging).

SCHAK.	UIT	AAN
1*	LED Uitgeschakeld	LED Actief
2	Lage gevoeligheid	Hoge gevoeligheid

(N.B.: Fabriekstellingen getoond in grijs.)  
\*Zie sectie "LED WERKING".

### 6 Instellen gevoeligheid en looptest.

Stel, afhankelijk van de toepassing, de gevoeligheid in (zie mogelijkheden hieronder), plaats frontdeksel terug en sluit de voeding aan. Start met looptesten nadat de LED stopt met knipperen (zie sectie "LED WERKING"). Loop door het te bewaken gebied en observeer via de LED wanneer beweging wordt gedetecteerd. Telkens wanneer de LED oplicht, zal ook het alarm relais geactiveerd worden. Het werkelijke bereik van PIR melders varieert ten gevolge van gedragen kleding, achtergrond en omgevingstemperatuur. Daarom is het van belang dat de meest aannameijke routes van indringers volledig in het bereik liggen en dat deze routes ook goed getest worden.



## MONTAGELOKATIE RICHTLIJNEN

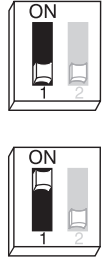
De IS216T-CUR is ontworpen voor gebruik binnenhuis. De unit kan gemonteerd worden op een muur, in een hoek of op een beugel (zie sectie Accessoires). Zorg dat het zicht van de melder onbelemmerd is in het te bewaken gebied aangezien infrarode energie niet door objecten heen kan. De unit moet naar het midden gericht worden en niet naar ramen en/of koude-/warme-bronnen. Bovendien moet het oppervlakte waarop de melder gemonteerd wordt dezelfde temperatuur hebben als de te bewaken ruimte en mag de melder niet gericht zijn naar direct of gereflecteerd zonlicht.

## LED WERKING

Aktiveer de alarm LED door schakelaar S1 op AAN te zetten.

Schakel de alarm LED uit door schakelaar S1 op UIT te zetten. De LED blijft nog

tussen 10 en 12 minuten actief. Dit om een looptest mogelijk te maken.



Voorwaarden	WERKING	
	Alarm LED Actief	Uitgeschakeld
Opwarmen (max. 2 min.)	Langzaam knipp.	Langzaam knipp.
Normaal	UIT	UIT
Alarm	3 sec. AAN	*Zie LED werking
Storing	Snel knipp.	Snel knipp.
		Zie Stringzoeken

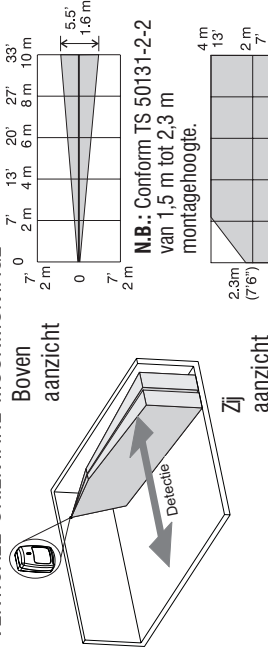
Na het aansluiten van de unit warmt deze voor 2 minuten op. Daarna is de alarm LED nog 10 minuten actief om een looptest mogelijk te maken. Na deze 10 minuten wordt de LED automatisch uitgeschakeld. Deze 10 minuten looptest is te herstarten door S1 naar AAN en dan weer naar UIT te schakelen.

## STORINGEN OPLOSSEN

- Symptoom:** Unit werkt niet.  
**Oplossing:** Controleer of de polariteit van de voeding juist is. Als deze juist is en de unit werkt niet bij aangesloten voeding, zal de unit vervangen moeten worden.
  - Symptoom:** Snel knipperende LED - Storingen indicatie, 2 mogelijkheden:
    - Temperatuurcompensatie storing:** De melder controleert elke 100 ms de temperatuur. In geval van een storing gaat de unit uit van een normale kamertemperatuur en functioneert verder normaal. De storing is in het geheugen opgeslagen en dit heeft tot gevolg dat vanaf het eerstvolgende geldige alarm het relais geactiveerd blijft.
    - PIR Self-test storing:** Indien de unit geen PIR signalen ontvangt, controleert het zelf intern elke 10 minuten het PIR circuit. Indien 6 opeenvolgende zelftesten falen, zal de unit deze storing aangeven middels de knipperende LED en het relais uitschakelen. De eerstvolgende detectie van een geldig PIR signaal zal deze storing opheffen en zal het relais weer normaal gaan werken.
- Oplossing:** Vervang de unit.

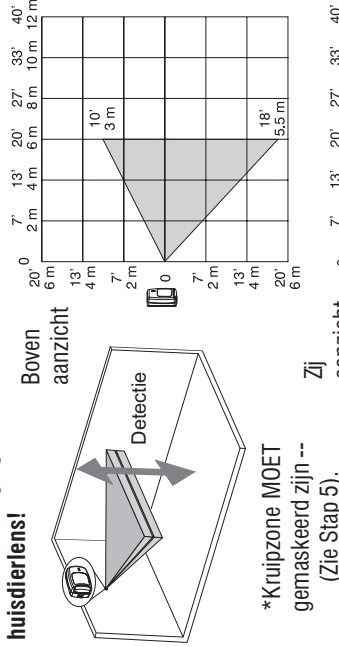
## DETECTIEPATRONEN

### VERTICALE ORIENTATIE MUURMONTAGE

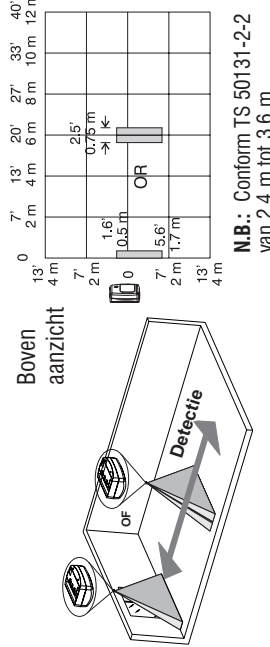


### MUURMONTAGE PLAFOND BEVEILIGING\*

**Plafond beveiliging; dit is GEEN huisdierlens!**



### ZIJDELINGSE ORIENTATIE PLAFONDMONTAGE\*



## SPECIFICATIES

**Bereik:** 10 m bij verticale oriëntatie muurmontage

**Montagehoogte:** *Murer:* Verticaal - 1,5 m tot 2,7 m; Horizontaal - 2,3 m minimaal

**Piëzo:** 2,4 m tot 3,6 m

**Voeding:** 8,5 - 15,4 VDC; 16 mA nominaal bij 12 VDC, 18 mA max; AC rimpel: 50 tot 120 Hz; 3 V piek-pek bij nominaal 12 VDC

**Alarm relais:** Form A (normaal gesloten) 30 mA, 24 VDC max., 40 Ohm weerstand max

**Sabotage schakelaar:** Gesloten indien behuizing dicht is 30 mA, 24 VDC

**RF-immuniteit:** 30 V/m; 10 MHz - 1000 MHz

**PIR Wit licht immuniteit:** 6.500 Lux (min.)

**Gevoeligheid:** Schakelbaar (laag & hoog)

**Werkings temperatuur:** -10°C tot +55°C (Voor binnenhuis)

**Relatieve vochtigheid:** 5% tot 95% niet-condenserend

**Temperatuurcompensatie:** Intelligent ("dual slope")

**PIR velden:** dual element, 18 detectie zones, 4 kruipzones (indien gebruikt)

**Accessoires die voldoen aan EN 50131-1:** SMB-10T Muurbeugel met sabotage schakelaars

**Keuringen/certificaten:** CE

Getest en gecertificeerd conform prEN 50131-1:2004 en TS 50131-2-2:2004 Security Grade 2; Environmental Class II door Telefication B.V

**N.B.:** Voor installaties die voldoen aan TS 50131-2-2: monteer de sensor op een geschikte hoogte (zie opm. bij de detectiepatronen), kies de hoge gevoeligheid en monteer de deksel met een schroef (meegeleverd).

Geschikt voor aansluiting op een EN 60950 Class II Voeding in Europese installaties.



De EU Conformiteitsverklaring van dit product kunt u vinden op onze internationale website: <http://www.security.honeywell.com/hsc/eu/international/index.html>. Voor aanvullende vragen betreffende compatibiliteit van dit product kunt u contact opnemen met:

Quality Assurance Department,  
Honeywell Security & Custom Electronics,  
Newhouse Industrial Estate  
Motherwell,  
Lanarkshire ML1 5SB  
Scotland, United Kingdom.  
Tel: +44(0)1698 738200  
Email: UK64Sales@Honeywell.com

**BELANGRIJK:** De IS216T-CUR moet tenminste éénmaal per jaar getest worden.